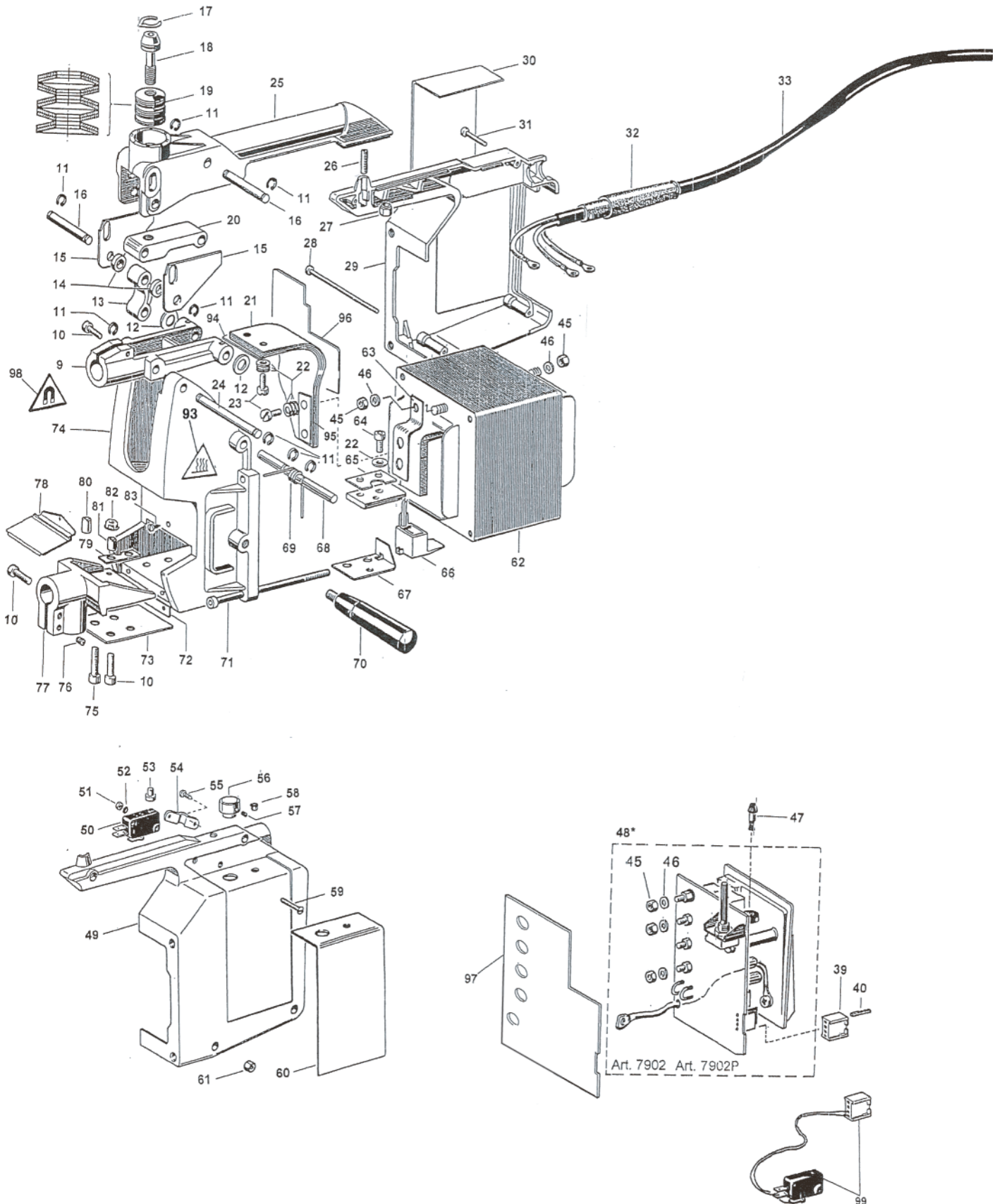


# ワールド・スーパースポット WSS-01 部品図



## <部品の発注について>

ボルト・ナット・ワッシャー等の簡単に修理できる部品は出荷可能ですが、トランス・基板・グリッパ等の交換技術を要する一部の部品で出荷できないこともございますので一度お問い合わせください。